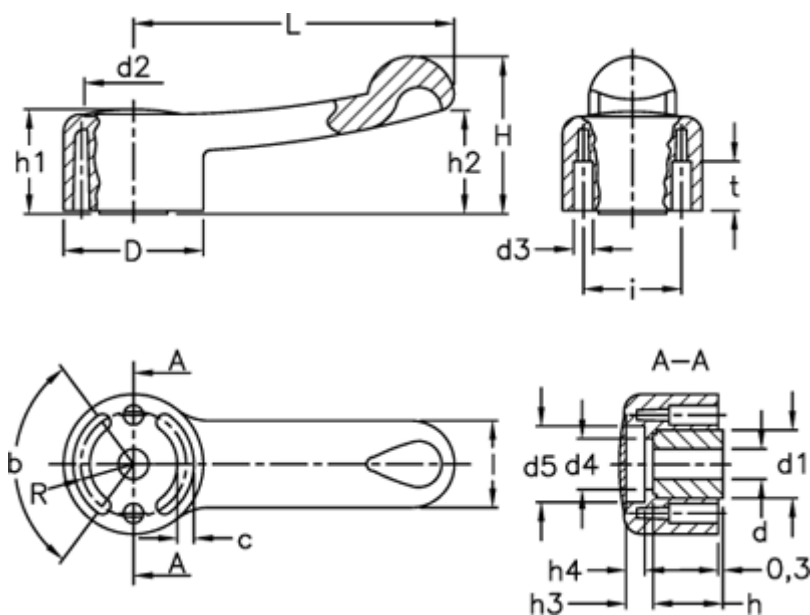


Varenummer: 23052121310  
 Beskrivelse: E+G Spændearm  
 ELC.85-A8-C0 uden kappe

## Mål



$b$ (grader) = 125 +/-1	$d$ H7 = 8	$l$ = 23
$c$ = 4.3	$H$ = 41	$L$ = 85
$D$ = 37	$h$ = 17.5	$R$ = 13.8
$d1$ = 18	$h1$ = 27	$t$ = 12.5
$d2$ = 26.0	$h2$ = 27	
$d3$ = 5	$h3$ = 7.5	
$d4$ = 13.5	$h4$ = 5	
$d5$ = 20.0	$i$ = 26	